

CLEVER CARDBOARD CREATIONS

### Het volgende is bijgevoegd:

Instructies voor het opbouwen van de keuken; Betonhaakjes (indien u een afzuigkap heeft besteld); Clips (indien u meerdere onderkasten naast elkaar gaat plaatsen)

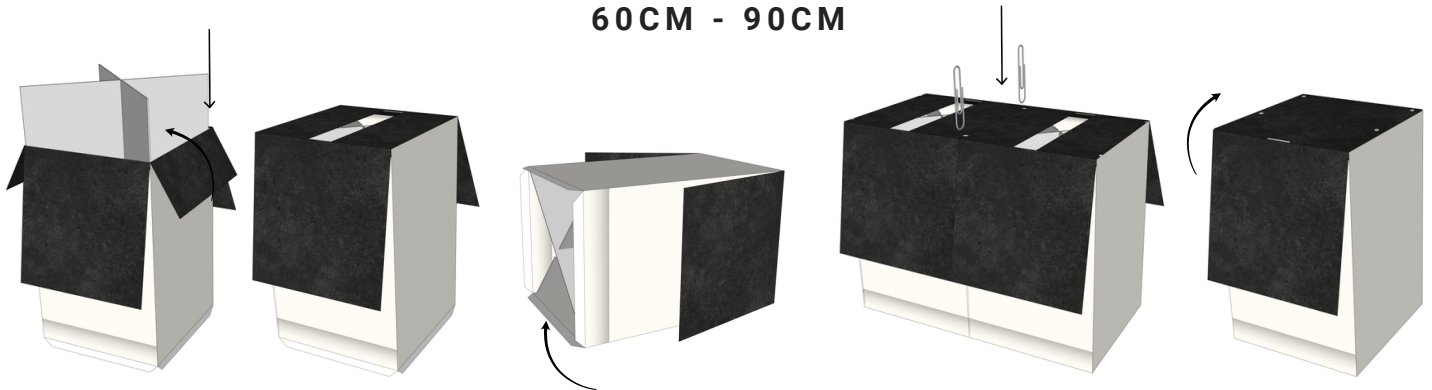
### Wij adviseren het volgende ter plekke beschikbaar te hebben:

Stanley mes; Trapje en hamer (voor ophangen afzuigkap); Transparant tape

### Voor het beste resultaat:

- De keuken wordt het eenvoudigst opgebouwd wanneer de handleiding stap voor stap wordt gevolgd!
- Zorg ervoor dat de dozen stabiel op de vloer staan
- Uitsparingen voor leidingen / stopcontacten etc. kunnen uit de (snij)dozen gesneden worden.
- De hangende delen worden door middel van betonhaakjes opgehangen
- Voor een hoekkeuken; begin vanuit de hoek op te bouwen!
- De keuken kan aan 2 kanten worden gebruikt!

### 60CM - 90CM



- Vouw de doos open en plaats het in elkaar geschoven kruis via de bovenkant. Vouw de zijkleppen naar binnen.
- Leg de kast op de zijkant en vouw de onderranden strak naar binnen, zodat de kast vlak en stabiel staat.
- Bij plaatsing van meerdere kasten; gebruik de uitsparingen in de zijkleppen om met een clip de kasten aan elkaar te bevestigen
- Vouw het achterste werkblad dicht. Bevestig de velcro-rondjes en sluit de voorste klep. Druk deze naar achteren zodat het werkblad strak sluit.

### HOGHE KAST 60CM

Let op! Gebruik de kant zonder werkblad voorraanzicht.



#### • Ondergedeelte:

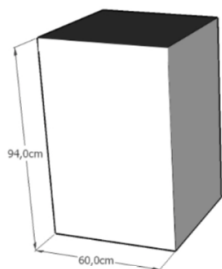
- Monteer de onderkast volgens de instructie van de lage kast hierboven zonder de sluiting met velcro.

#### • Bovengedeelte:

- Monteer de tweede kast op dezelfde manier
- Plaats deze kast omgekeerd bovenop de onderkast.
- Zorg dat de randen smalle onder en bovenranden goed strak zijn omgevouwen.
- Plak naar wens een apparaat op de kast.

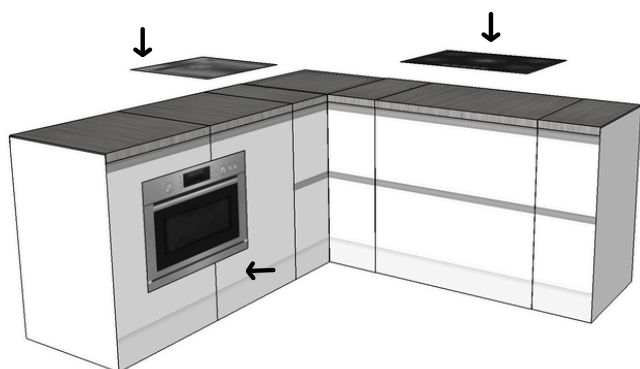
Bij plaatsing van meerdere kasten naast elkaar; gebruik de uitsparingen in de zijkleppen om met een clip de kasten aan elkaar te bevestigen (zie montage kast 60cm/90cm hierboven)

### HOEKKAST



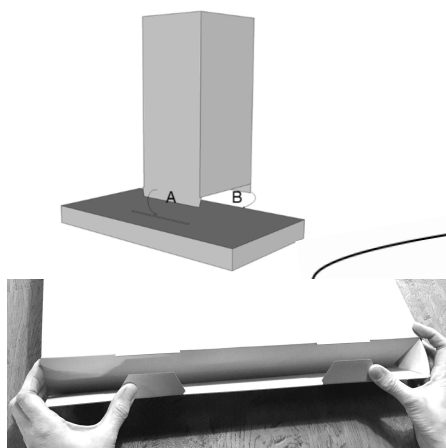
- Vouw de doos open en plaats het in elkaar geschoven kruis via de bovenkant. Sluit de doos d.m.v. de insteeklipjes.
- Plak het werkblad paneel met de velcro-rondjes op de bovenkant van de doos. (Dit kan ook later, tijdens de volgende stap.)

### PLAATSING KEUKEN



- Plaats alle kasten in de juiste positie
- Snijd de uitsparingen voor de leidingen e.d. uit de achterkant van de (snij)dozen.
- U kunt de onderkasten (indien gewenst) aan elkaar bevestigen met clips. (zie montage onderkast.)
- Plaats de panelen voor apparatuur op de gewenste positie d.m.v. het dubbelzijdig tape.

### AFZUIGKAP



- Vouw de beide dozen uit (nog niet dichtmaken!!)
- Schuif flap A in de gleuf. Weerhaakjes moeten in de gleuf worden gedrukt voor fixatie.
- Vanuit de binnenkant van de platte doos, de tapeafdekking van flap A verwijderen en de flap aan de binnenkant aandrukken.
- Vouw de platte doos dicht. De bovenste flap en zijflap naar binnen vouwen, de ronde flap aan de binnenkant geleiden, daarna de beide lipjes inschuiven en goed aandrukken.
- Plak dan flap B op de achterkant van de platte doos. **Kleine inkepingen aan de achterkant van de platte doos geven de positie aan!**
- Ophangen d.m.v. de bijgeleverde betonhaakjes en de uitsparing aan de achterkant.
- **Voor ophangen; zie onderstaande tip!**

### OPHANGEN AFZUIGKAP



- Houd ongeveer 60cm tussen het werkblad en de afzuigkap aan. Om deze maat te bepalen en de afzuigkap recht te hangen, legt u een doos van 60cm plat op het werkblad. Daar legt u de afzuigkap bovenop. U kunt nu op de muur aftekenen waar de betonhaakjes moeten komen.
- Plaats het betonhaakje met het kunststof deel tegen de muur. Sla de metalen pinnetjes erdoorheen.
- De afzuigkap kan d.m.v. de uitsparing aan de achterkant over de 2 haakjes worden geschoven.

bouwen afzuigkap:

<https://www.youtube.com/watch?v=-dFL-q-Y2MA>